

BRETON



BANCO
DOBRA

COLEÇÃO BRASIL

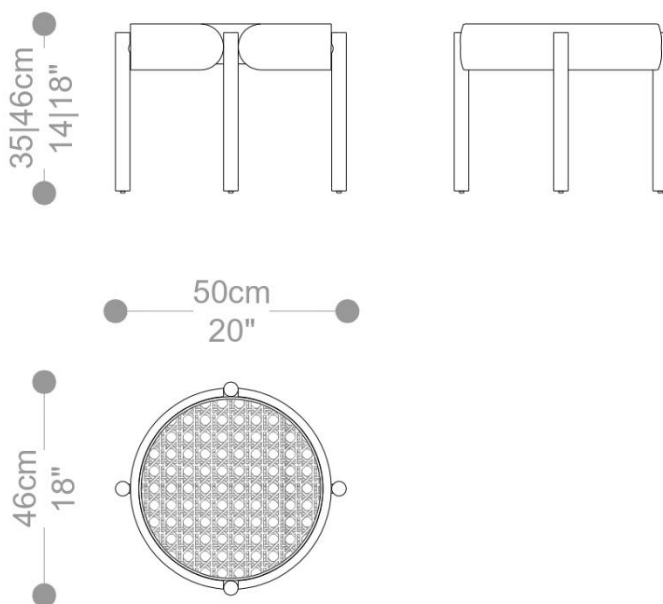
POR:
Bruno Simoes



BANCO
DOBRA

BRETON

BANCO DOBRA ASSENTO EM PALHA



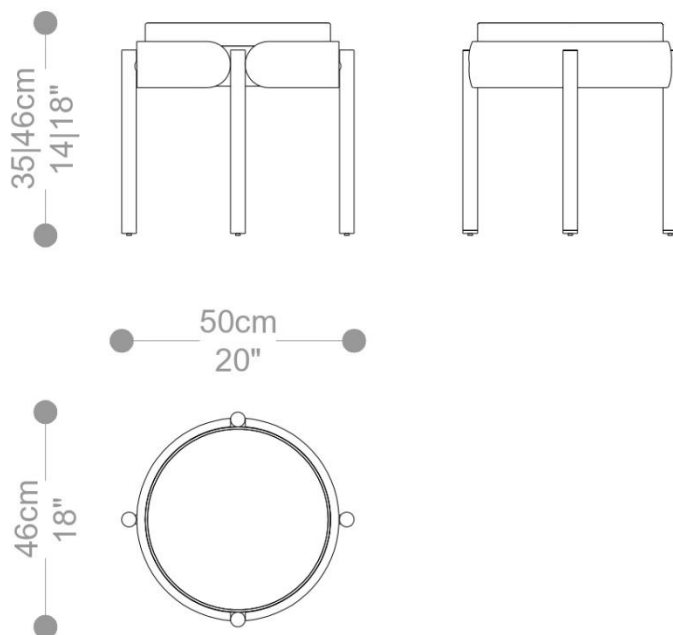
GARANTIA: 1 ano

EMBALAGEM: O produto é embalado em papelão, com bordas e cantos protegidos com cantoneiras de polietileno e envolto em filme plástico.

BANCO
DOBRA

BRETON

BANCO DOBRA ASSENTO ESTOFADO



GARANTIA: 1 ano

EMBALAGEM: O produto é embalado em papelão, com bordas e cantos protegidos com cantoneiras de polietileno e envolto em filme plástico.

BANCO
DOBRA

BRETON

Diferenciais:


- Banco dobra não pode receber acabamento brilho.



BANCO
DOBRA



BRETON

 Banco Dobra pés em alumínio pintados nas cores da laca fosca ou lamina brilho 30%, apoio do assento em MDF flexível com acabamento em laca ou lamina, superior do assento em palha colmeia ou assento em tecido fornecido.

Medidas podem apresentar leves variações. Nos reservamos o direito de efetuar essas alterações em consulta prévia.

BANCO
DOBRA

BRETON